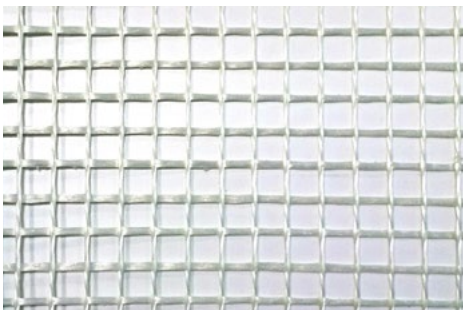
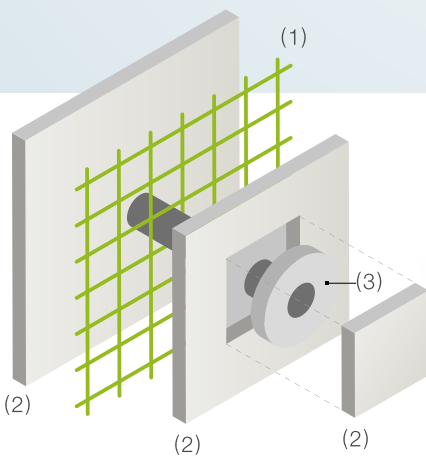
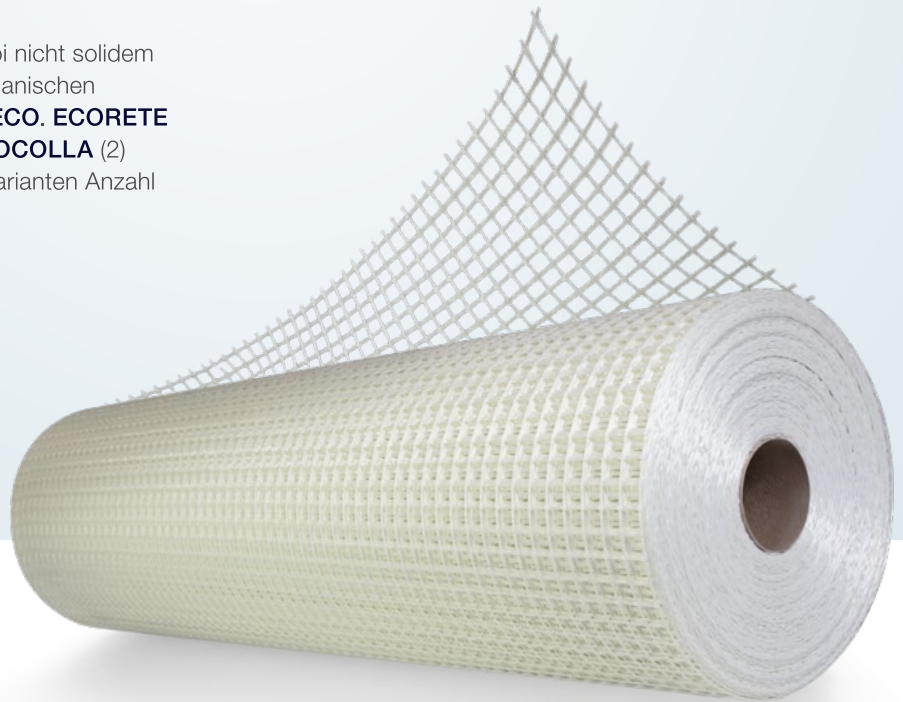


## TECHNISCHE PRODUKTE

## ecorete

**ECORETE** ist ein Glasfasergewebe, ideal bei nicht solidem Untergrund und einer ungenügenden mechanischen Beständigkeit für das Tragen von **PIETRAECO**. **ECORETE** (1) muss in doppelter Spachtelung von **ECOCOLLA** (2) eingebettet und mit einer angemessenen varianten Anzahl von 4 bis 7 pro m<sup>2</sup> **Dübel** (3) verankert.



- Rollenhöhe: 100 cm
- Mashenweite: 16,7 x 16,1 mm
- Spezifischen Gewicht: > 300 g/m<sup>2</sup>

Bei Arbeiten an Untergründen, die den Mindestanforderungen des Zuverlässigkeit nicht entsprechen, das heisst mit einem nicht ausreichenden mechanischen Widerstandniveau, die Verkleidung mit Kunststein zu tragen, empfiehlt **RASTONE** die Verwendung von **ECORETE**; dieses Glasfasernetz mit 16,7 x 16,1 mm Maschenweite, speziell behandelt mit anti-alkalischer Beschichtung und mit einem spezifischen Gewicht 300 gr/m<sup>2</sup>, ist optimal für die strukturelle Verstärkung des Untergrunds.