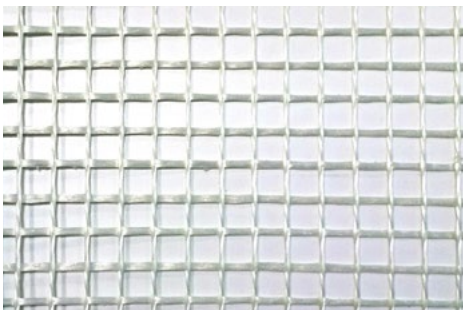
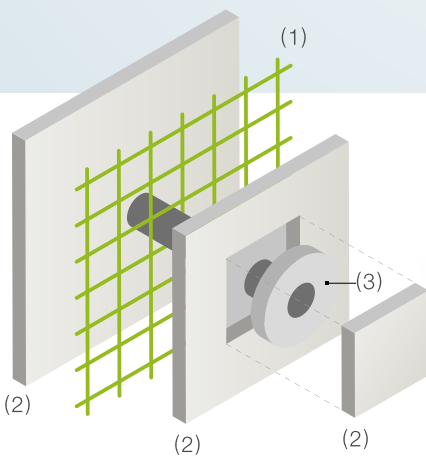
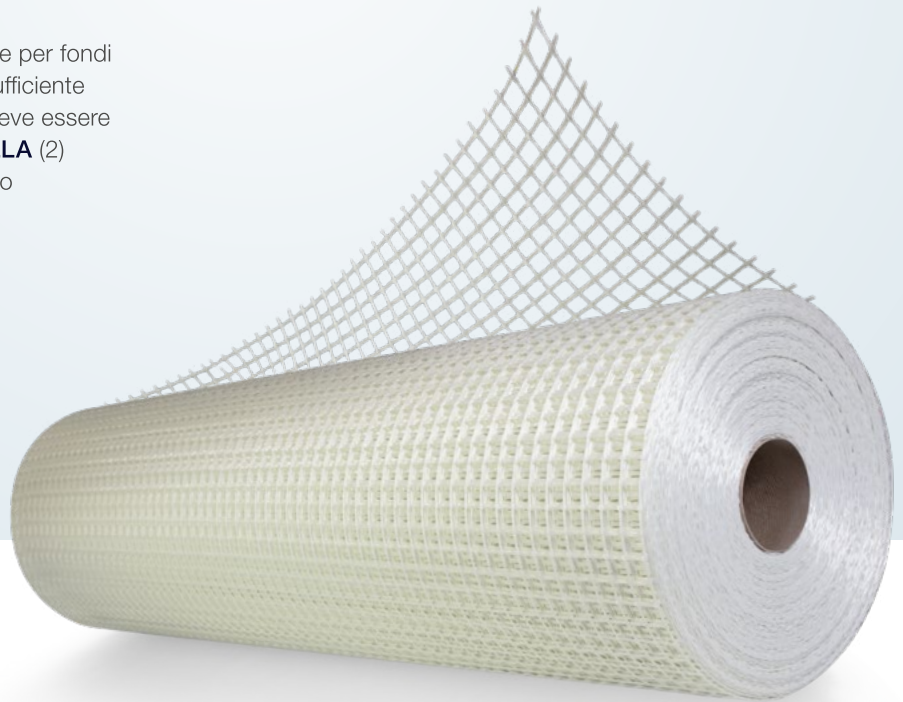


PRODOTTI TECNICI

ecorete

ECORETE è una rete in fibra di vetro, ideale per fondi di posa non solidi e con una resistenza insufficiente a sostenere **PIETRAECO**. **ECORETE** (1) deve essere immersa in doppia spalmatura di **ECOCOLLA** (2) e opportunamente tassellata con un numero variabile da 4 a 7 **tasselli** (3) per m².



- Altezza rotolo: 100 cm
- Laghezza maglia: 16,7 x 16,1 mm
- Peso specifico: > 300 g/m²

Quando ci si trova ad intervenire su fondi di posa che non rispondono alle caratteristiche minime di affidabilità con livelli di resistenza meccanica non sufficienti a sostenere il rivestimento in pietra ricostruita, **RASTONE** consiglia l'utilizzo di **ECORETE**; questa rete, realizzata in fibra di vetro a maglia larga 16,7 x 16,1 mm, appositamente trattata con appretto antialcalino e con peso specifico superiore ai 300 g/m², è ottimale per il rinforzo strutturale del fondo di posa.